

## SER6456H

4口 RS-232 PCI-Express串口卡  
(高速)



### 产品介绍

SUNIX 由1986年诞生。SER6456H PCI-Express 串口卡，兼容PCI-Express 4.0 及以下所有规范，并支持X1、X2、X4、X8、X16 PCI-Express 插槽。目前主板已经不配备串口或只有单串口，SUNIX PCI-Express 串口卡可以扩展4个串口到系统中，提供用户连接各种串口外设。SUNIX 使用自主高性能 SUN2410 16C950 UART 芯片，内置 128bytes 的 FIFO 缓冲技术，并内嵌所有 SUNIX 的先进技术和特点。使其成为商业、工业、物联网等领域最佳解决方案。

## 产品特性

- 扩展4个独立 RS-232 串口，速率可达到 921.6Kbps。
- 使用自主高性能 SUN2410 16C950 UART芯片。
- 兼容 PCI-Express 4.0 及以下所有规范。
- 支持X1、X2、X4、X8、X16 PCI-Express 插槽。
- 自主芯片内嵌自动流控控制技术，有效避免数据丢失。
- 所有串口内嵌±15KV ESD 信号保护，符合IEC1000-4-2标准规范。
- 即插即用，I/O地址和IRQ 由BIOS自动分配。
- 通过 CE、FCC、ROHS和Microsoft WHQL 认证。
- 支持 Microsoft Windows、Linux 和 DOS系统。

## 产品规格

### 串口规格

界面	RS-232
芯片	SUN2410 (16C950 UART)
插槽	PCI-Express X1、X2、X4、X8、X16
保护	±15KV ESD IEC61000-4-2 人体接触保护 (HBM) ±15KV ESD IEC61000-4-2 空气放电保护 ±8KV ESD IEC61000-4-2 接触放电保护
端口数	4 口
波特率	50 bps ~ 115.2 Kbps
数据位	5、6、7、8
停止位	1、1.5、2
连接器	DB44母头
信号定义	TxD, RxD, RTS, CTS, DTR, DSR, DCD, GND, RI
奇偶校验	even、odd、none、mark、space
流控控制	None、RTS/CTS(硬件)、XON/XOFF(软件)
FIFO	128bytes(硬件)
IO&IRQ	BIOS 分配

### 驱动支持

Windows 桌面端	Windows XP/Vista/7/8/8.1/10 (X86/X64)
Windows 服务器	Windows 2003/2008/2012/2016 (X64)
Windows 嵌入式	Windows XP Embedded / POSReady 2009 / POSReady / Embedded System 2009
Linux	Linux 2.4.x / 2.6.x / 3.x / 4.x / 5.3
DOS	DOS

### 安规认证

硬件	EN55022 Class B, EN55024, EN61000-3-2, EN61000-3-3, FCC Part 15 Class B, BSMI: CNS13438, C-Tick: CISPR22 AS/NZS, RoHS
软件	Microsoft WHQL Windows ◆ <b>Microsoft Client:</b> XP/Vista/7/8/8.1/10 (X86/X64) ◆ <b>Microsoft Server:</b> 2003 / 2008 / 2012 / 2016 (X64)

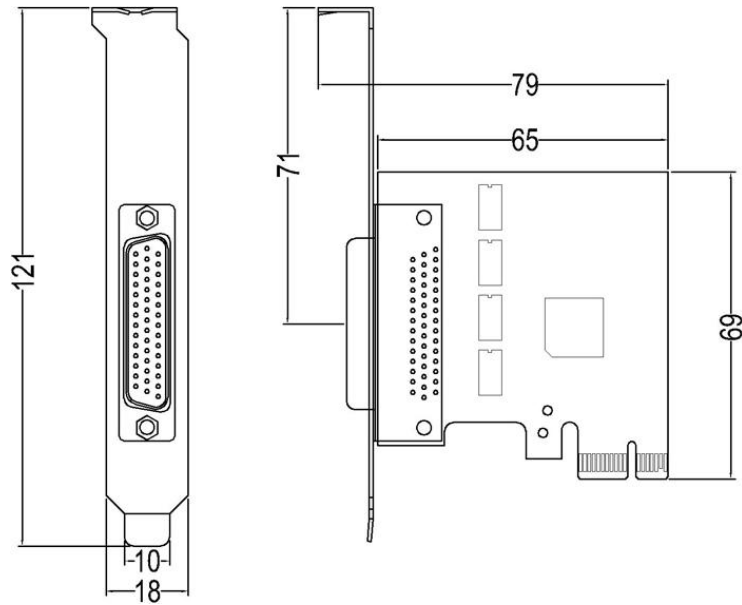
### 环境信息

工作温度	0 到 60°C (32 到 140°F)
工作湿度	5% 到 95% RH
储存温度	-20 到 85°C (-4 到 185°F)

### 板卡尺寸

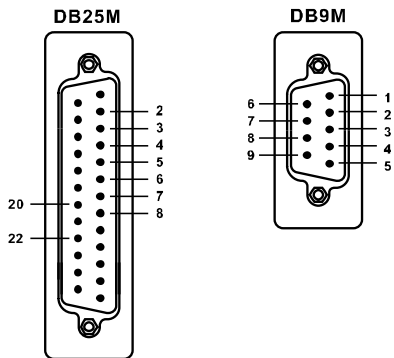
PCB 尺寸	65 x 69 毫米
挡板尺寸	标准: 121 毫米
挡板数量	1

机械制图 (单位 = 毫米)



管脚定义

■ RS-232



PIN	DB9M	DB25M
DCD	1	8
RxD	2	3
TxD	3	2
DTR	4	20
GND	5	7
DSR	5	6
RTS	7	4
CTS	8	5
RI	9	22

## 包装清单

- SER6456H – 4口RS-232 PCI-Express 串口卡 ( 高速 )
- 驱动光盘
- DB44转4串口DB9公头连接线 40cm

## 可选配件

- DB44转4串口DB25公头连接线 40 cm  
配件型号: 1WDB-44M04025D4000
- DB44转4串口DB9公头连接线 40 cm  
配件型号: 1WDB-44M04009D4001
- DB44转4串口DB9公头连接线 100 cm  
配件型号: 1WDB-44M10009C4000
- PCI-E 扩展卡支架  
配件型号: 13BF-PCIEFIX010000



## 订购信息

Bus	Port	Connector	Baud Rate	ESD Protection	Power output	Bracket	Model NO.
PCI Express	16	Mini SCSI 68 Female	921.6Kbps	±15KV	-	Standard	SER5416H
			115.2Kbps				SER5466A
	8	DB62 Female	921.6Kbps			SER5466H	
			115.2Kbps			SER5466AL	
		Mini SCSI 68 Female	921.6Kbps			SER5466HL	
			115.2Kbps			SER6456A	
	4	DB44 Female	921.6Kbps			SER6456H	
			115.2Kbps			SER6456P	
			5V/12V			SER6456S	
			-			Standard	SER6456AL
							SER6456HL
							SER6456PL
		5V/12V	Low Profile		SER6456SL		
					-	MCS6456A/P	
					-	SER6437A	
		2	DB9 Male		115.2Kbps	SER6437H	
					921.6Kbps	SER6437AL	
			DB44 Female		115.2Kbps	SER6437HL	
	921.6Kbps				SER6427A		
	1	DB9 Male	115.2Kbps		SER6427AL		
			115.2Kbps				